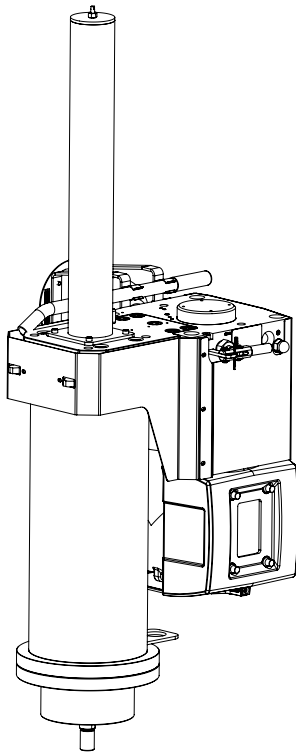


TriVAX® Compact Linear

Hub 0 – 300 mm

Technische Daten



„DER VERROHRUNGSFREIE
AUFBAU ALS GESCHLOSSENES
UND VORGESPANNTES
HYDRAULISCHES SYSTEM MACHT
UNSEREN TRIVAX ARMATURENANTRIEB
MIT SICHERHEITSFUNKTION
EINZIGARTIG. DADURCH ERMÖGLICHEN
WIR EINE KOMPAKTE BAUWEISE,
GERINGSTE WARTUNGSKOSTEN UND
EINE SEHR EINFACHE UND SCHNELLE
INSTALLATION.“

GOTTHARD GAWENS, GLOBAL PRODUCT MANAGER TRIVAX

TriVAX® Compact Linear

Elektrohydraulischer Armaturen-Stellantrieb Hub 0 – 300 mm

Das Armaturen-Antriebskonzept des HOERBIGER TriVAX kombiniert die Vorteile der existierenden Armaturen-Antriebssysteme auf sich. Als elektrischer Antrieb mit fluidischem Getriebe ist er einfach zu installieren, benötigt außer dem elektrischen Anschluss keine weitere Hilfsenergie-Infrastruktur, es kann eine Bedien- und Diagnoseoberfläche integriert werden und darüber hinaus kann die einfache Integration von Sicherheitsfunktionen oder Schnelllauf Eigenschaften ermöglicht werden. Durch den verrohrungsfreien Aufbau werden potentielle Leckagestellen vermieden.

TriVAX Compact ist der Antrieb für Armaturen im mittleren Kraft- bzw. Drehmomentbereich mit flexiblen Steuerungsmöglichkeiten. TriVAX Compact Antriebe sind als Sicherheitsantriebe konzipiert. Es sind federkraftschließende als auch federkraftöffnende Antriebsausführungen verfügbar. Linearantriebe sind mit Federend-Schubkräften von 4 bis 16 kN lieferbar.

TriVAX Compact ist geeignet für den Einsatz in explosionsgefährdeten Umgebungen mit einer Schutzart-Anforderung bis ATEX II 2 G/D Ex d IIC T4 / IP67. Der Standard-Wetterschutz für Wasser- und Staubschutz ist IP65 und IP67.

TriVAX Compact ist eine integrierte Einheit aus einem kombinierten Hydraulik-Feder-Zylinder der von einem elektro-hydraulischen Hochdruck-Aggregat angetrieben wird. Eine elektronische Steuerung mit intuitiver Bedienebene ist integriert.

Merkmale:

- Geschlossenes elektrohydraulisches System
- Kompakte Bauweise
- Rohrleitungsfreier Aufbau
- Integrierte Sicherheitsfunktionen
- Einfache Installation
- Flexible Einsatzmöglichkeiten
- Geringe elektrische Anschlussleistung
- Separater Klemmenraum
- Modularer Aufbau

Kundennutzen:

- Plug & Work – einfache Installation und intuitive Bedienung
- Zuverlässiger und effizienter Betrieb
- Flexible Einsatzmöglichkeiten mit einer Produktplattform

EIGENSCHAFTEN

Versorgungsspannung	3ph / 400 V / 50/60 Hz Andere Spannungen auf Anfrage möglich
Spannungstoleranzen	Spannung $\pm 10\%$ – Frequenz: $\pm 5\%$
Leistungsaufnahme	770 W @ 50 Hz 930 W @ 60 Hz
Stellgenauigkeit	$\pm 2\%$ vom Stellbereich / (Positionieren)
Umgebungstemperatur	$-25^{\circ} \dots +70^{\circ} \text{C}$
Schutzklasse	IP 65 / IP 67
ATEX	ATEX Ex II2G/D EEx d IIC T4 / IP67
Korrosionsschutz	DIN EN ISO 12944-2 Korrosivitätskategorie C3 (mäßig) Optional: DIN EN ISO 12944-2 Korrosivitätskategorie C5M
Manuelle Betätigung	Handpumpe (optional)
Montageausrichtung	Beliebig
Wartungsintervall	5 Jahre / bis 10000 Schaltspiele (A/Z-Betrieb) / 1.800.000 Anläufe (Positionieren); Anzahl Schaltspiele / Anläufe sind antriebsgrößenabhängig
Lebensdauer	10 Jahre / 2 x DIN EN 15714-2 (bis 20.000 Schaltzyklen / 3,6 Mio Anläufe)
SIL	SIL 2 für FS MECHANIC

EIN- UND AUSGÄNGE UND ANTRIEBSBAUGRÖSSEN

TriVAX® Compact Linear 0 – 300 mm

AUSFÜHRUNG		ON/OFF
Eingänge	4 x Digitaler Eingang 24 V DC (Optokoppler) extern versorgt AUF / STOP / ZU Funktion programmierbar 1 x Eingang ESD (Funktion 1oo1)	
Ausgänge	4 x Relaisausgänge programmierbar 1 x Monitor-Relais (Wechsler) 1 x Ausgang (Wechsler) ESD bereit	
Hilfsspannung	24 V DC / 200 mA zur Versorgung der Steuereingänge, potentialgetrennt gegenüber interner Spannungsversorgung	
Optionale Module	Modul mit 4 zusätzlichen Digitalausgängen (programmierbar) Analoger Ausgang 4-20 mA (Stellungsrückmeldung) 2 x Eingang ESD (Funktion 1oo2) 3 x Eingang ESD (Funktion 2oo3)	

AUSFÜHRUNG		POSITIONING
Eingänge	4 x Digitaler Eingang 24 V DC (Optokoppler) extern versorgt AUF / STOP / ZU Funktion programmierbar 1 x Eingang ESD (Funktion 1oo1) 1 x Analoger Eingang 4-20 mA (Stellsignal)	
Ausgänge	4 x Relaisausgänge programmierbar 1 x Monitor-Relais (Wechsler) 1 x Ausgang (Wechsler) ESD bereit 1 x Analoger Ausgang 4-20 mA (Stellungsrückmeldung)	
Hilfsspannung	24 V DC / 200 mA zur Versorgung der Steuereingänge, potentialgetrennt gegenüber interner Spannungsversorgung	
Optionale Module	Modul mit 4 zusätzlichen Digitalausgängen (programmierbar) Bussysteme: in Vorbereitung 2 x Eingang ESD (Funktion 1oo2) 3 x Eingang ESD (Funktion 2oo3)	

ANTRIEBSGRÖSSE	1001	1002	1003
Stellkraft linear [kN] Feder-Ende	3,7 kN	7,5 kN	15,3 kN
Hublänge linear	150/300 mm	150/300 mm	150/300 mm
Stellgeschwindigkeit	10 mm/sec	10 mm/sec	5,2 mm/sec
Schnell-Betätigung	> 150 mm/sec	> 150 mm/sec	> 150 mm/sec

STEUERUNGSKONFIGURATION

TriVAX® Compact Linear 0 – 300 mm

STEUERUNGSKONFIGURATION	ON/OFF
Funktionsumfang	AUF / ZU
Einschaltdauer	S2 – 10 min
Intuitive Bedieneroberfläche	Wahlschalter Ort / Aus / Fern (abschließbar mit Vorhängeschloß) 4 x Soft-Key-Taster Display zur Anzeige von Antriebszustand, Konfiguration und Parametrierung, Diagnose
DIGITALE EIN- / AUSGÄNGE	
Digitale Eingänge	4 (24 VDC) Konfigurierbar für Selbsthalte- und Tippbetrieb sowie 2-Leiter-Ansteuerung 1 x ESD (1001)
Digitale Ausgänge	4 Relais-Ausgänge Konfigurierbar als Öffner- oder Schließerkontakt für Statussignale 1 x Monitor Relais (Wechsler) 1 x ESD bereit (Wechsler)
Positionserkennung	✓
Klemmenkasten	Klemmenkasten zum elektrischen Anschluss aller notwendigen Komponenten
Hand-Notbetätigung	Option
Schnelle Federrückstell-Funktion	Option
Ex-Schutz (ATEX)	Option
Analoger Ausgang	Option

STEUERUNGSKONFIGURATION	POSITIONING
Funktionsumfang	Positionieren
Einschaltdauer	S4 – 25%
Stellgenauigkeit	2% Full stroke
Intuitive Bedieneroberfläche	Wahlschalter Ort / Aus / Fern (abschließbar mit Vorhängeschloß) 4 x Soft-Key-Taster Display zur Anzeige von Antriebszustand, Konfiguration und Parametrierung, Diagnose
DIGITALE EIN- / AUSGÄNGE	
Digitale Eingänge	4 (24 VDC) Konfigurierbar für Selbsthalte- und Tippbetrieb sowie 2-Leiter-Ansteuerung 1 x ESD (1001)
Digitale Ausgänge	4 Relais-Ausgänge Konfigurierbar als Öffner- oder Schließerkontakt für Statussignale 1 x Monitor Relais (Wechsler) 1 x ESD bereit (Wechsler)
ANALOGUE EIN- / AUSGÄNGE	
Analoger Eingang	1x 4-20 mA
Analoger Ausgang	1x 4-20 mA

STEUERUNGSKONFIGURATION

TriVAX® Compact Linear 0 – 300 mm

STEUERUNGSKONFIGURATION	POSITIONING
Positionserkennung	✓
Klemmenkasten	Klemmenkasten zum elektrischen Anschluss aller notwendigen Komponenten
Hand-Notbetätigung	Option
Schnelle Federrückstell-Funktion	Option
Ex-Schutz (ATEX)	Option
Feldbus	Option (in preparation)

VERFÜGBARKEIT STEUERUNGSFUNKTIONEN/FUNKTIONEN		
FUNKTION	FUNKTIONSUMFANG STEUERUNG	
	On Off	Positioning
AUF /ZU	✓	✓
Positionieren	–	✓
Digitale Eingänge	✓	✓
Digitale Ausgänge	✓	✓
Analoger Eingang	–	✓
Analoger Ausgang	○	✓
Hilfsspannung	✓	✓
Bedieneroberfläche	✓	✓
Mech. Positionsanzeige	✓	✓
Positionserkennung	✓	✓

VERFÜGBARKEIT STEUERUNGSFUNKTIONEN/OPTIONEN		
OPTION	FUNKTIONSUMFANG STEUERUNG	
	On Off	Positioning
Hand-Notbetätigung	○	○
Zusätzliche digitale Ausgänge	○	○
Feldbus	–	in Vorbereitung
Ex-Schutz (ATEX)	○	○
SIL	○	○
Schnelle Federrückstell-Funktion	○	○
Umgebungstemperatur: ARCTIC	in Vorbereitung	in Vorbereitung

Legende:

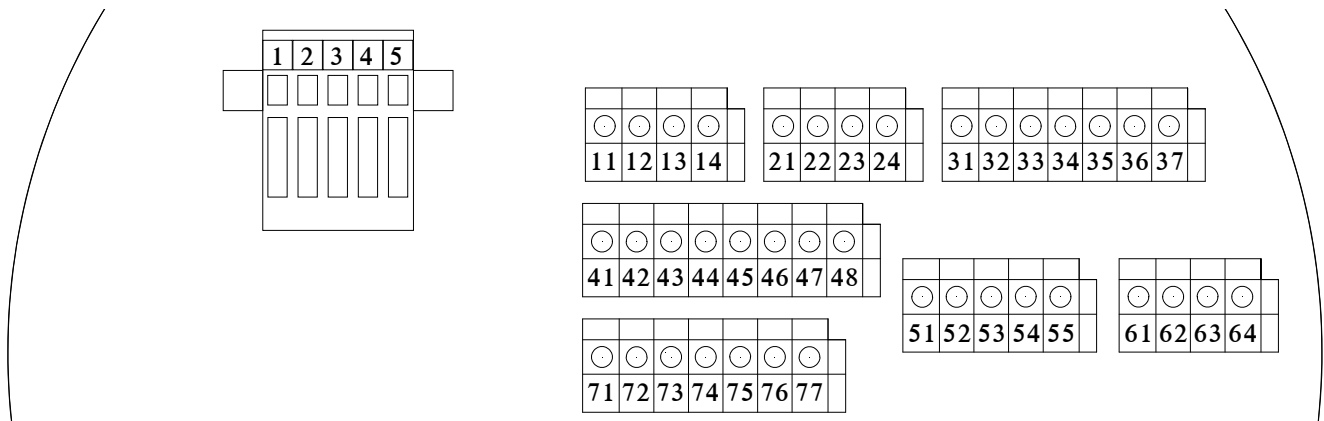
✓ Serienmäßig verfügbar

○ Als Option wahlweise verfügbar

– nicht verfügbar

KLEMMENBLOCK

TriVAX® Compact Linear 0 – 300 mm



KLEMMENBLOCK

SPANNUNGSVERSORGUNG – KLEMMEN 1–5

L1-L2-L3 + Schutzleiter + N

DIGITALE EINGÄNGE UND HILFSSPANNUNG – KLEMMEN 31–37

Digitale Eingänge 1 – 4 Belegung abhängig von Konfiguration	Selbthaltebetrieb	DI1: AUF DI2: ZU DI3: STOP DI4: Konfigurierbar
	Tippbetrieb	DI1: AUF DI2: ZU DI3: Konfigurierbar DI4: Konfigurierbar
	2-Leiter-Ansteuerung	DI1: Steuereingang AUF/ZU DI2: Konfigurierbar DI3: Konfigurierbar DI4: Konfigurierbar
Hilfsspannung	24 V DC, Max. 200 mA	

ESD EIN- / AUSGÄNGE – KLEMMEN 71–77

ESD IN –1-3 Eingang 24 V DC	1oo1: Bei Low-Signal wird ESD ausgelöst Option 1: 1oo2: Bei Low-Signal an mindestens einem Eingang wird ESD ausgelöst Option 2: 2oo3: Bei Low-Signal an mindestens zwei Eingängen wird ESD ausgelöst
ESD ready OUT Wechslerrelais	Bei aktiver ESD-Überwachung wird eine Meldung über einen Wechslerkontakt ausgegeben

DIGITALE AUSGÄNGE – KLEMMEN 41–48

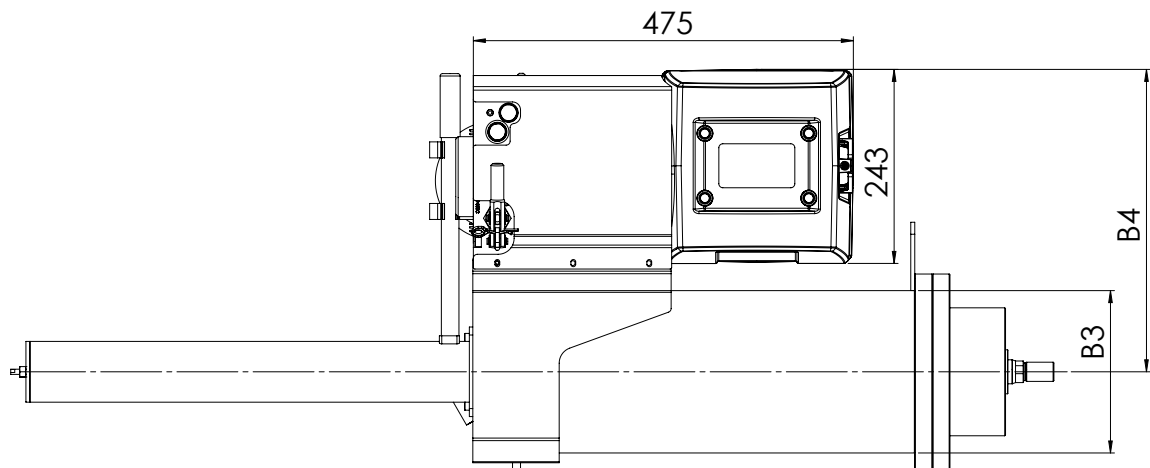
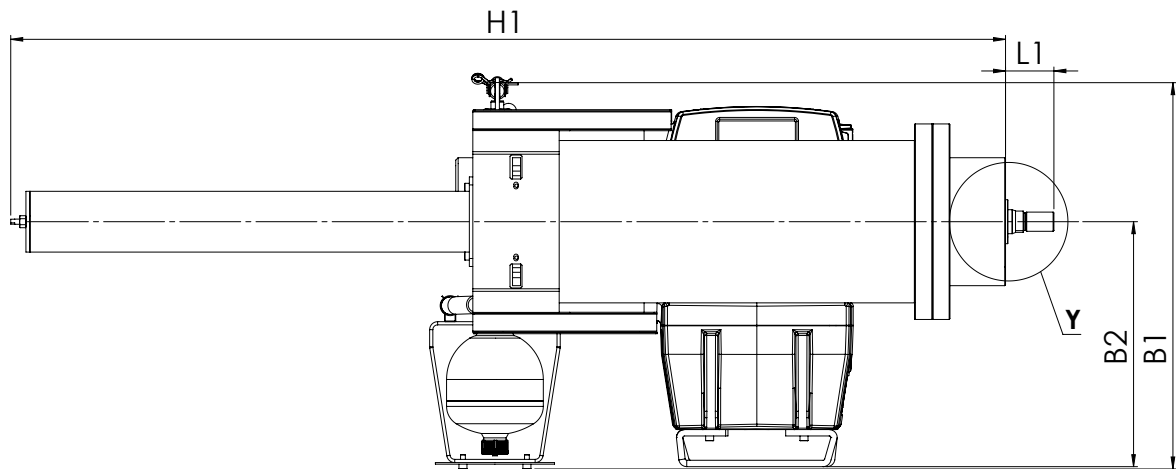
Digitale Ausgänge 1 – 4 Belegung abhängig von Konfiguration	Voreinstellung	DO1: Endlage AUF DO2: Endlage ZU DO3: Antrieb fährt DO4: Wahlschalter ORT
Monitorrelais	Es wird eine Meldung über einen Wechslerkontakt ausgegeben, wenn der Antrieb nicht von Fern ansteuerbar ist.	

ANALOG EIN- / AUSGÄNGE – KLEMMEN 11–14

Analoger Eingang	Sollwertvorgabe der Stellung
Analoger Ausgang	Rückmeldesignal aktuelle Antriebsstellung

MASSE TRIVAX COMPACT LINEAR

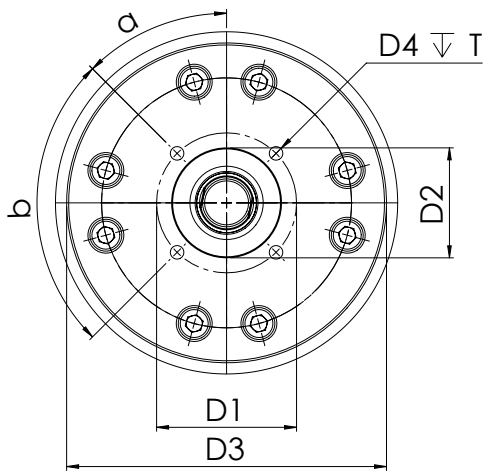
TriVAX® Compact Linear 0 – 300 mm



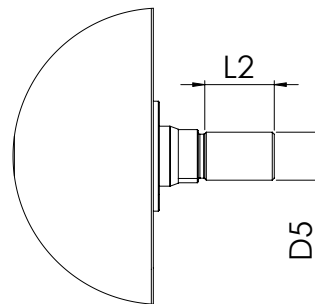
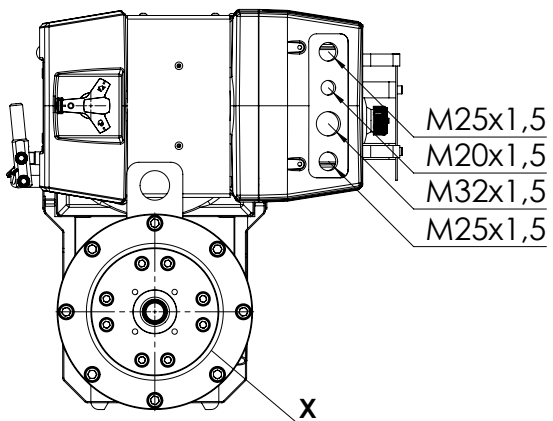
Baugröße	Hub	B1	B2	B3	B4	H1	D1	D2	D3	D4 x T	D5	
	[mm]	[mm]	[mm]	[mm]	[mm]	[mm]	[mm]	[mm]	[mm]	[mm]	[mm]	
1	150	483	306	203	376	1244	70	55	160	4 x M8 x 13	M24 x 1,5	
	300					1549						
2	150					1254	102	70		160		4 x M10 x 24
	300					1531						
3	150			229	378	1254	125	85		4x M12 x 24		
	300					1549						

MASSE ANSCHLUSSFLANSCH

TriVAX® Compact Linear 0 – 300 mm



X (1 : 2)



Y (1 : 2)

L1 eingefahren	L1 ausgefahren	L2	Gewicht
[mm]	[mm]	[mm]	[kg]
59,5	209,5	35	135
63,5	363,5	37	159
59,5	209,5	35	143
63,5	363,5	37	158
59,5	209,5	35	165
63,5	363,5	37	202

MÖGLICHE KONFIGURATIONEN TRIVAX SCHNITTSTELLEN

TriVAX® Compact Linear 0 – 300 mm

KONFIGURATIONEN

DIGITALE EINGÄNGE

ORT gesperrt	Konfigurierbar als Aktiv HIGH oder als Aktiv LOW Eingang
Partial Stroke Test starten	
Quittierung Meldungen	
Freigabe FERN	

POTENTIALFREIE AUSGÄNGE

Kalibrierung abgeschlossen	Konfigurierbar als Aktiv HIGH oder als Aktiv LOW Ausgang
Sperrung ORT aktiv	
Stellung AUF	
Stellung ZU	
Antrieb fährt	
Störung	
Wartungsbedarf	
Ausserhalb der Spezifikation	
Funktionskontrolle	
Wahlschalter ORT	
Wahlschalter FERN	
Wahlschalter NULL	
Partial Stroke Test nicht OK	
Partial Stroke Test aktiv	
Partial Stroke Test erfolgreich	
Antrieb bereit	

ANALOGER EINGANG

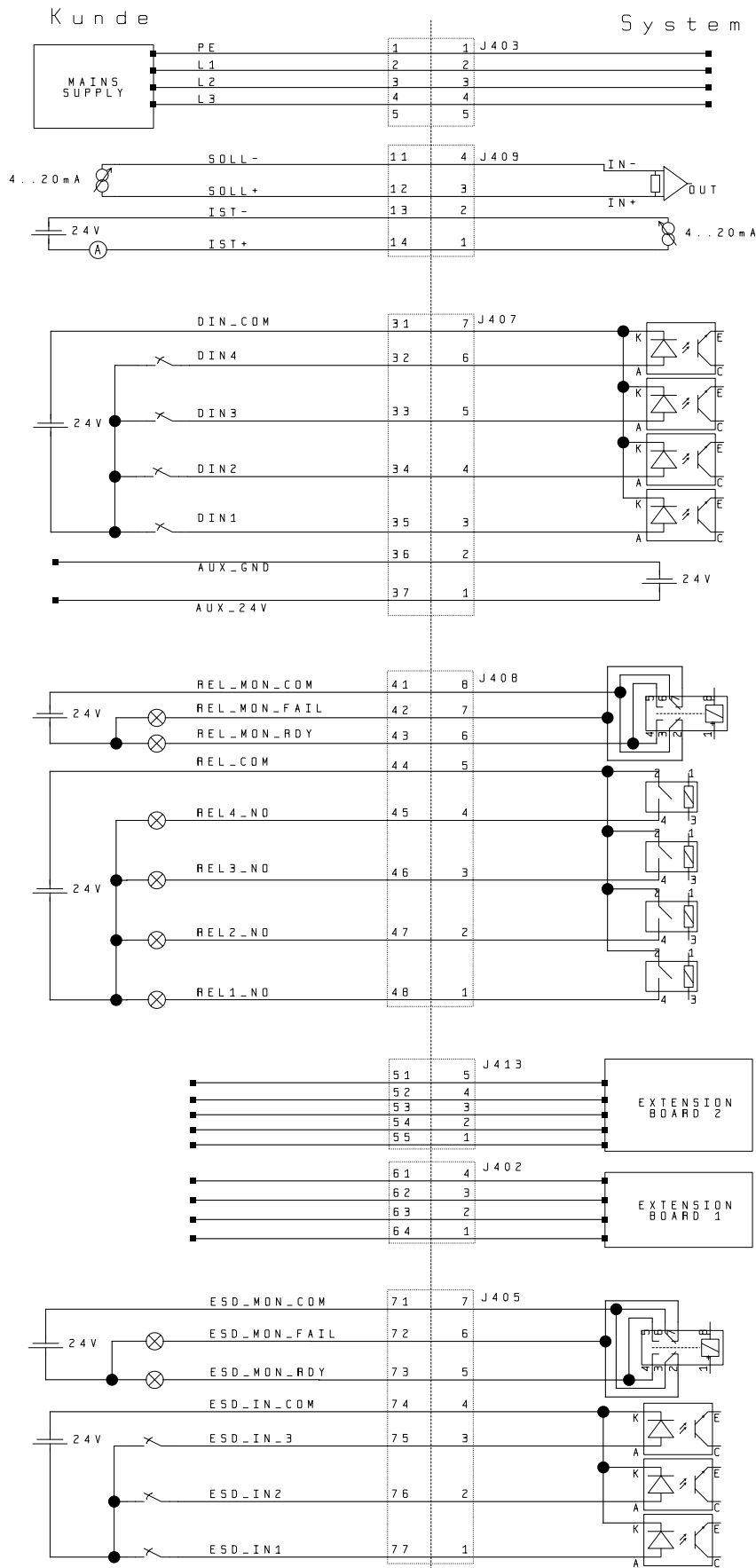
Schwellwertansteuerung	
Stellungsregler	

PARTIAL STROKE TEST

PST Richtung	AUF oder ZU
PST Winkel	3 – 99 %
PST Referenzwert	Ref.kennlinie/Grenzwert (NUR für TriVAX 1300 oder 2300)
PST Toleranz	0 – 100 %
PST Aktivierungsart	Leitwarte/Zeitintervall 1 – 999 Tage

SCHALTUNGSVORSCHLAG

TriVAX® Compact Linear 0 – 300 mm



BESTELLSCHÜSSEL

TriVAX® Compact Linear 0 – 300 mm

CODE	BESCHREIBUNG	KOMMENTAR
TRIVAX		
TX		
ANTRIEB		
1	TriVAX Compact Linear	
2	TriVAX Compact Scotch Yoke	
FUNKTION		
2	On/Off	
3	Positioning	
SICHERHEITSFUNKTION		
4	FS Mechanic OP—ESD 1oo1	Linear: ZU = Kolben ausgefahren Scotch Yoke: Schließen im Uhrzeigersinn
5	FS Mechanic CL—ESD 1oo1	
6	FS Mechanic OP—ESD deaktiviert	
7	FS Mechanic CL—ESD deaktiviert	Linear: ZU = Kolben eingefahren Scotch Yoke: Schließen gegen Uhrzeigersinn
9	FS Mechanic OP invers —ESD 1oo1	
0	FS Mechanic CL invers —ESD 1oo1	
A	FS Mechanic OP invers—ESD deaktiviert	
B	FS Mechanic CL invers—ESD deaktiviert	
C	FS Mechanic OP invers —ESD 1oo2	
D	FS Mechanic CL invers —ESD 1oo2	
E	FS Mechanic OP invers —ESD 2oo3	Linear: ZU = Kolben ausgefahren Scotch Yoke: Schließen im Uhrzeigersinn
F	FS Mechanic CL invers —ESD 2oo3	
K	FS Mechanic OP—ESD 1oo2	
L	FS Mechanic CL—ESD 1oo2	
M	FS Mechanic OP—ESD 2oo3	
N	FS Mechanic CL—ESD 2oo3	
STELLKRAFT/BAUGRÖSSE		
	Linear	Scotch Yoke
1	4 kN	500 Nm
2	8 kN	1000 Nm
3	16 kN	2000 Nm
4		4000 Nm
5		6000 Nm
HUB		
–	Schwenkantrieb 90°	
D	150 mm	
F	300 mm	
SPANNUNG		
1	3ph / 400V / 50/60 Hz	Noch nicht verfügbar
2	1ph / 230V / 50/60 Hz	
3	3ph / 480V / 50/60 Hz	
4	1ph / 110V / 50/60 Hz	

BESTELLSCHÜSSEL

TriVAX® Compact Linear 0 – 300 mm

CODE	BESCHREIBUNG	KOMMENTAR
SCHUTZART/ZULASSUNG		
A	SIL / IP65	
B	SIL / ATEX	
M	IP65	
N	ATEX	
TEMPERATURBEREICH		
1	Standard	-25°...+70 °C
FELDBUS/LEITWARTE		
0	Ohne	
A	Modul: 4 potentialfreie Ausgänge	
B	Modul: 1 analoger Ausgang	
C	Modulkombination A + B	
EINBAULAGE KABELINFÜHRUNGEN		
A	0°	Standard Scotch Yoke
B	90°	Standard Linear
C	180°	
D	270°	
SONDERAUSSTATTUNG		
0	Ohne	
1	Handpumpe	
2	Trip	Kurze und einstellbare Federrückstellzeit
3	Handpumpe + Trip	
ELEKTROANSCHLUSS/MECH. ANSCHLUSS		
1	Kabeleinführungen Metrisch / Mech. Anschluss Standard (siehe Maßzeichnung)	
5	Kabeleinführungen NPT (mit Adaptern) / Mech. Anschluss Standard (siehe Maßzeichnung)	
KORROSIONSSCHUTZ		
1	Standard	Gem. ISO 12944-2 C3
2	Off-Shore	Gem. ISO 12944-2 C5M
6	Sonderfarbe	gem. Kundenspezifikation

NOTIZEN

TriVAX® Compact Linear 0 – 300 mm

NOTIZEN

TriVAX® Compact Linear 0 – 300 mm

HOERBIGER AUTOMATISIERUNGSTECHNIK GmbH

Südliche Römerstraße 15
86972 Altenstadt, Germany
Tel. +49 (0)8861 221-0
Fax +49 (0)8861 221-1305
E-Mail: info@hoerbiger.com
www.hoerbiger.com



TECHNISCHE DATEN UND DARSTELLUNGEN Die technischen Daten und Abbildungen sind mit großer Sorgfalt und nach bestem Wissen zusammengestellt. Für die Aktualität, Richtigkeit und Vollständigkeit der Angaben können wir keine Gewährleistung übernehmen. Der Inhalt dieses Katalogs gilt nicht als Angebot im rechtlichen Sinn. Maßgeblich für den Vertragsabschluss ist eine schriftliche Auftragsbestätigung von HOERBIGER, die ausschließlich zu den jeweils aktuellen Allgemeinen HOERBIGER Verkaufs- und Lieferbedingungen erfolgt. Diese erhalten Sie über unseren Vertrieb oder auf unserer Homepage unter: www.hoerbiger.com. Die in allgemeinen Produktbeschreibungen, HOERBIGER Katalogen, Broschüren und Preislisten jeder Form enthaltenen Angaben und Informationen wie Abbildungen, Zeichnungen, Beschreibungen, Maße, Gewichte, Werkstoffe, technische und sonstige Leistungen sowie die beschriebenen Produkte und Dienstleistungen stehen unter einem Änderungsvorbehalt und können ohne vorherige Ankündigung von HOERBIGER jederzeit geändert oder aktualisiert werden. Sie sind nur soweit verbindlich, als der Vertrag oder die Auftragsbestätigung ausdrücklich auf sie Bezug nimmt. Geringe Abweichungen von solchen produktbeschreibenden Angaben gelten als genehmigt und berühren nicht die Erfüllung von Verträgen, sofern sie für den Kunden zumutbar sind. Dieser Katalog enthält keinerlei Garantien, Eigenschaftszusicherungen oder Beschaffenheitsvereinbarungen von HOERBIGER für die dargestellten Produkte, weder ausdrücklich noch stillschweigend, auch nicht hinsichtlich der Verfügbarkeit der Produkte. Soweit rechtlich zulässig, ist eine Haftung von HOERBIGER für unmittelbare oder mittelbare Schäden, Folgeschäden, Forderungen gleich welcher Art und aus welchem Rechtsgrund, die durch die Verwendung der in diesem Katalog enthaltenen Informationen entstanden sind, ausgeschlossen. Der Haftungsausschluss gilt nicht bei Arglist, Vorsatz oder grober Fahrlässigkeit, bei Verletzung von Körper, Gesundheit oder Leben oder wenn eine unbegrenzte Haftung nach dem Gesetz zwingend vorgeschrieben ist.

WARENZEICHEN, URHEBERRECHT UND VERVIELFÄLTIGUNG Die Darstellung von gewerblichen Schutzrechten wie Marken, Logos, eingetragene Warenzeichen oder Patente in diesem Katalog beinhaltet nicht die Einräumung von Lizenzen oder Nutzungsrechten. Ohne eine ausdrückliche schriftliche Einwilligung von HOERBIGER ist ihre Nutzung nicht gestattet. Sämtlicher Inhalt in diesem Katalog ist geistiges Eigentum von HOERBIGER. Im Sinne des Urheberrechts ist jede widerrechtliche Verwendung geistigen Eigentums, auch auszugsweise, verboten. Nachdruck, Vervielfältigung und Übersetzung (auch auszugsweise) sind nur mit vorheriger schriftlicher Zustimmung von HOERBIGER gestattet.