

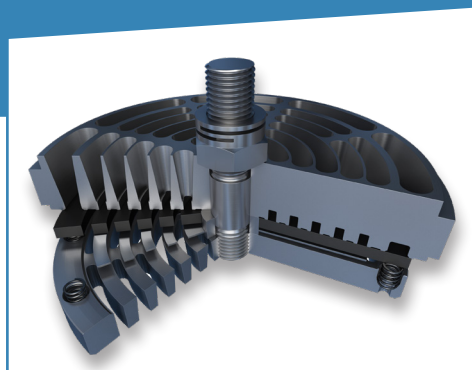
# EXPERIENCE

THE HOERBIGER ADVANCED CLASS



## CT Ventil

Zuverlässige Leistung für schnelllaufende Kompressoren



**YOUR  
PROVEN  
SOLUTION**

  
**HOERBIGER**  
*because performance counts*

# EXPERIENCE

THE HOERBIGER ADVANCED CLASS

## Produktionsprozesse sind Netzwerke. Das harmonische Zusammenspiel zwischen Mensch und Maschine ist Basis für den Erfolg.

Wer in den täglichen Produktionsprozess eingebunden ist, steht im Dialog mit der Technik. Er kennt den Puls und die Sprache der Maschinen ebenso wie ihre Erfordernisse und Bedürfnisse. Produkte aus dem Hause HOERBIGER sind mehr als State of the Art. Als HOERBIGER Kunde verfügen Sie über jene Art von technischem Vorsprung, der Ihnen erlaubt, dem Markt immer einige Schritte voraus zu sein. Effizienz, Präzision und Langlebigkeit prägen HOERBIGER Produkte ebenso wie die Zuverlässigkeit und Flexibilität der HOERBIGER Services. HOERBIGER Experience ist dann die ideale Herangehensweise, wenn es um eine zuverlässige, langlebige Partnerschaft auf Augenhöhe geht.



# Bewährte Leistung seit über 25 Jahren

Das HOERBIGER CT Ventil ist für nahezu alle Anwendungen geeignet, die kurzhubige Kompressoren mit hoher Drehzahl einsetzen. Millionen von CT Ventilen arbeiten seit Jahrzehnten erfolgreich in der erdgasverarbeitenden Industrie.

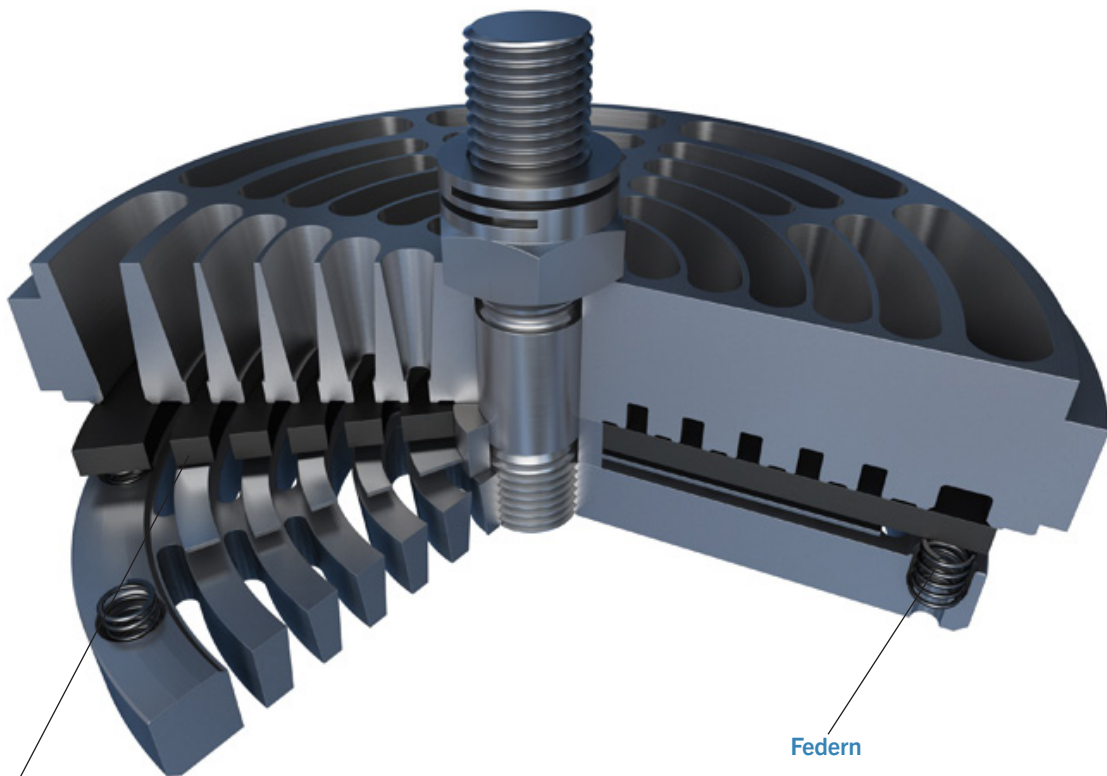
Das CT Ventildesign ist so optimiert, dass es die Eigenschaften von nichtmetallischen Ventilplatten nutzt. Das individuell bewegliche Dichtungselement des CT Ventils ermöglicht eine einfache Wartung (vor Ort reparabel).

## So arbeitet das CT Ventil

- Die Kunststoffventilplatte in Verbindung mit einer Wellfeder mildert den Öffnungsstoß.
- Bei hohen Drehzahlen verhindert die Wellfeder eine Ölklebung der Ventilplatte.
- Außenliegende Federn bewirken sehr hohe Ventilstandzeiten durch taumelfreie Ventilplattenbewegung und reduzierte Schließschläge.

## Warum HOERBIGER CT Ventil?

- Das CT Ventil beweist auch in hochleistungs Upstream-Anwendungen hervorragende Leistung.
- Das Plattendesign und die Anordnung der Federn führen zu einer einzigartigen und reibungslosen Ventilbewegung, auch bei schneller, geschmierter Wartung.
- Sorgfältig ausgewählte Ventilmaterialien gewährleisten einen sicheren Betrieb auch in saurer Umgebung.



**Nichtmetallische Ventilplatte**  
aus HOERBIGER MT-Qualität oder PEEK-Material. Ventilplatte und Scheibenfeder dämpfen den Öffnungsstoß und verhindern Ölverklebungen

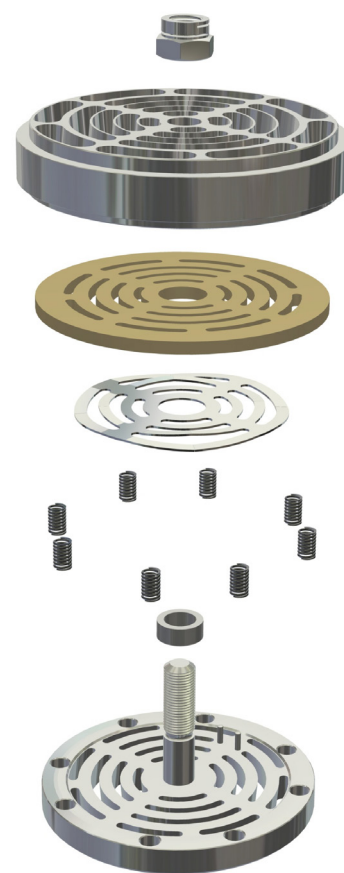
### Federn

Die einzigartige periphere Federanordnung verhindert ein Umwälzen der Ventilplatte und dämpft den Aufprall, was wesentlich zur Zuverlässigkeit und Haltbarkeit des CT Ventils beiträgt.

**YOUR  
PROVEN  
SOLUTION**

# Die Vorteile des CT Ventils auf einen Blick:

- Exzellenter Wirkungsgrad sichert reduzierte Antriebsleistung pro m<sup>3</sup> verdichteten Gases
- Optimal für schnelllaufende Kompressoren
- Große Störsicherheit durch hohe Toleranz gegen sich ändernde Betriebsbedingungen
- Resistent gegen übliche Gasverschmutzungen
- Erprobt im geschmierten und ungeschmierten Betrieb
- Hohe Betriebstemperaturen möglich



## Das CT Ventil wurde entwickelt, um Ölverklebungen bei maximaler Effizienz zu minimieren

Über 1.000.000 CT Ventile haben sich bis heute in der Erdgas- und Prozessindustrie bestens bewährt.

## Technische Daten vom CT Ventil

Drehzahl:	1800 U/min Maximum
Regelung:	On/Off, HydroCOM
Schmierung:	Geschmiert und ungeschmiert
Maximaldruck:	350 bar
Differenzialdruck:	150 bar
Maximale Betriebstemperatur:	230°C
Ventilgrößen:	77 mm – 221 mm

[www.hoerbiger.com](http://www.hoerbiger.com)

HOERBIGER ist weltweit in der Öl-, Gas- und Prozessindustrie, in der Automobilindustrie und in der Sicherheitstechnik tätig. 7.000 Mitarbeiter erzielten 2018 an 110 Standorten in 48 Ländern einen Umsatz von 1,222 Milliarden Euro. Unsere Produkte und Services kommen in Kolbenkompressoren, Gasstrom-Regelungen, Fahrzeuggetrieben, Gasmotoren, in der Automobilhydraulik und bei umfassenden Explosionsschutz-Lösungen zum Einsatz. Es ist unser gemeinsamer Anspruch, Höchstleistungen für unsere Kunden zu erbringen. Deshalb schaffen wir ein Umfeld, in dem unsere Mitarbeiterinnen und Mitarbeiter ihr volles Potenzial entwickeln und einbringen können: Menschen und Erfolg gehören bei HOERBIGER untrennbar zusammen.